

# MB 40 COMPACT

mit Mikanit-Heizsystem

Das Ziel, Backen mit geringstem Platzbedarf ist uns mit dem MagicBaker MB 40 Compact mit Mikanit-Heizsystem hervorragend gelungen. Mit seiner kompakten, soliden und stabilen Bauweise wurde es den Erfordernissen des Marktes angepasst und ist kompatibel zur deutschen Bäckernorm 78 x 58 cm.

SIEDEBACK-  
GERÄT



## Vorteile

- Direkte Flächenheizung ohne Heizspiralen
- Berliner backen bereits ab 14 Liter Fett
- Integriertes manuelles Fettfiltersystem
- Schneller Wechsel aller Zubehörteile
- Geringster Platzbedarf bei hoher Stundenleistung
- Exakte Backtemperaturen durch PID-Regeltechnik



Maybachstraße 11  
Gewerbegebiet Schießtal  
D-71686 Remseck am Neckar  
Fon +49 7141 29 22 40  
info@opelka.de  
[www.opelka.de](http://www.opelka.de)  
[www.magicbaker.com](http://www.magicbaker.com)

**MAGICBAKER**



**OPELKA**

# MB 40 COMPACT

mit Mikanit-Heizsystem

## Details



### Wendekorb

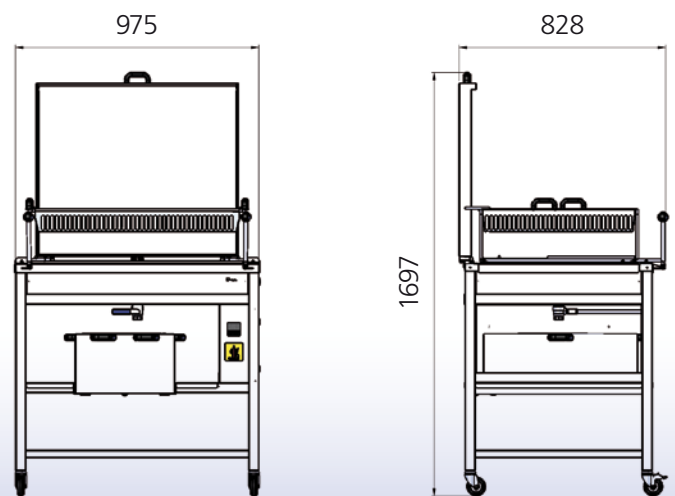
Der großzügig gestaltete Wendekorb garantiert einen sicheren Wendevorgang bei Berlinern und Donuts. Nach dem Backen werden die Gebäckteile auf das eingeschobene Abtropfgitter abgelegt.

### Tauchgitter

Das Tauchgitter mit Niederhaltevorrichtung ermöglicht ein perfektes Backergebnis bei allen Masse-Gebäcken ohne lästiges Wenden. Der Schwenkarm bietet für alle Dosiergeräte einen sicheren Halt.

## Daten

- L x B x H: 975 x 828 x 1697 mm
- Mikanit-Heizsystem
- 10 kW Heizleistung in der Wanne
- 400 V mit 16 A Absicherung
- 40 Berliner pro Backzyklus
- Stundenleistung ca. 400 Berliner



# Effizienz in

... Energie ...Innovation ...Service

