

INSTINCT Wok

Induktions-Wokfeld (Auftisch), Ceran-Cuvette Ø 300 mm

Modelle

- INSTINCT Wok 3.5 INSTINCT Wok 5



INSTINCT Wok 3.5/5/8

- Realtime Temperature Control System RTCSmp
- 12 Leistungsstufen
- Ø 300 mm Ceran Wok-Cuvette
- Timerfunktion
- Besonders energieeffizient
- Komfortabel und betriebssicher
- Kurze Ankochzeiten

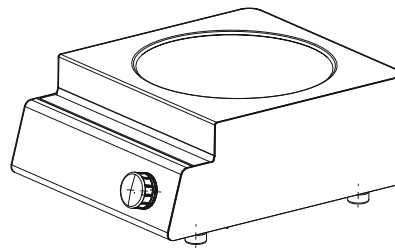
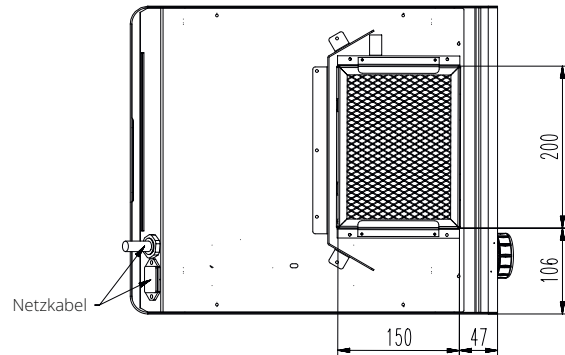
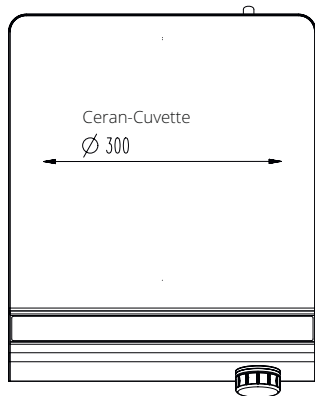
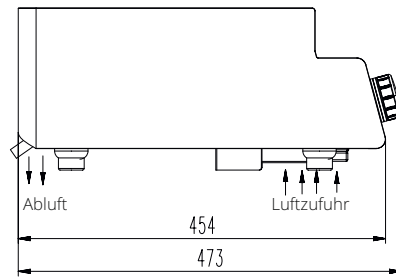
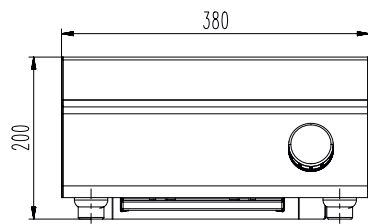
Eigenschaften

- Kontinuierliche Temperaturmessung im Pfannenboden mit RTCSmp Technologie (Realtime Temperature Control System multi-point)
- Der zuverlässige Überhitzungsschutz verlängert die Lebensdauer vom Induktionsgerät und des Kochgeschirrs
- Konstante Leistungsabgabe über den gesamten Garzeitraum für optimale Garergebnisse
- Komfortables Kochen ohne Erwärmung der Kochumgebung dank direktem Hitzetransfer von Kochfeld zu Pfanne per Induktion
- Einfach zu reinigen dank ausbaubarem, waschbarem und wieder verwendbarem Luftfiltereinsatz
- Kein Anbrennen von Speiseresten auf dem Ceranglas dank kühler Oberfläche
- Äusserst robust und für den Dauereinsatz in der Gastronomie entwickelt
- Reduktion der maximalen Leistung von 100% auf 25%
- Erkennung der Netzspannung und automatisches Einlesen der optimalen Parameter. 1-phasige Ausführung (bis 3.5kW) von 208V – 240V: weltweit identisch
- Garantie: 2 Jahre auf Teile

Lieferausstattung

- RTCSmp Steuerung/Überwachung
- Höhenverstellbare, arretierbare Füße
- Waschbarer Luftfiltereinsatz





Alle Angaben in mm

Anzahl Kochstellen	1
Mass Cernfeld B x T	Ø 300 mm Ceran Wok-Cuvette
Spulendurchmesser	Ø Induktionsspule 270 mm
Leistungsstufen	12
Gehäuse	Cr-Ni-Stahl

Modell	INSTINCT Wok 3.5	INSTINCT Wok 5
Leistung Watt	1 x 3500	1 x 5000
Elektro-Anschluss V/Hz	208-240/50-60/1	380-440/50-60/3 208/50-60/3
Abmessungen B x T x H mm	380 x 473 x 200 mm	380 x 473 x 200mm
Gewicht kg	14	16