

INSTINCT

Induktions-Kochstelle (Auftisch), Doppelfeld 372 x 609 mm

Modelle

□ INSTINCT Hob 10



INSTINCT Hob 10

- Realtime Temperature Control System RTCSmp
- 2 x 12 Leistungsstufen
- 2 x Warmhaltefunktion von 25 bis 100°C
- Timerfunktion
- Besonders energieeffizient
- Komfortabel und betriebssicher
- Kurze Ankochzeiten

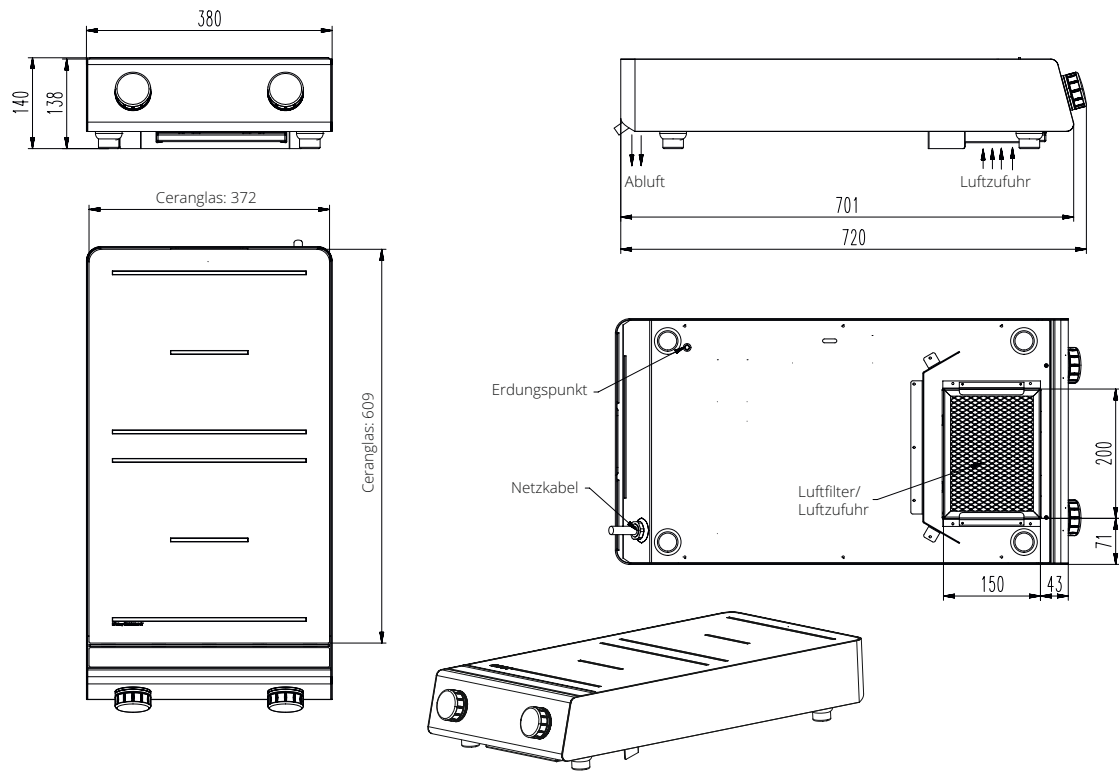
Eigenschaften

- Kontinuierliche Temperaturmessung im Pfannenboden mit RTCSmp Technologie (Realtime Temperature Control System multi-point)
- Der zuverlässige Überhitzungsschutz verlängert die Lebensdauer vom Induktionsgerät und des Kochgeschirrs
- Konstante Leistungsabgabe über den gesamten Garzeitraum für optimale Garergebnisse
- Komfortables Kochen ohne Erwärmung der Kochumgebung dank direktem Hitzetransfer von Kochfeld zu Pfanne per Induktion
- Einfach zu reinigen dank ausbaubarem, waschbarem und wieder verwendbarem Luftfiltereinsatz
- Kein Anbrennen von Speiseresten auf dem Ceranglas dank kühler Oberfläche
- Äusserst robust und für den Dauereinsatz in der Gastronomie entwickelt
- Umstellung der Temperaturanzeige von Grad C auf grad F
- Reduktion der maximalen Leistung von 100% auf 25%
- Garantie: 2 Jahre auf Teile

Lieferausstattung

- RTCSmp Steuerung/Überwachung
- Höhenverstellbare, arretierbare Füße
- Waschbarer Luftfiltereinsatz





Alle Angaben in mm

Anzahl Kochstellen	2
Maß Ceranfeld B x T	372 x 609 mm
Spulendurchmesser	220 mm
Leistungsstufen	2 x 12
Warmhaltefunktion	2 x 25 bis 100°C
Gehäuse	Cr-Ni-Stahl

Modell INSTINCT Hob 10

Leistung Watt 2 x 1250-5000 (max. 5000 individuell reduzierbar)

Elektro-Anschluss V/Hz 380-440/50-60/3
208/50-60/3

Abmessungen B x T x H mm 380 x 720 x 140 mm

Gewicht kg 21