

INSTINCT Griddle

Induktions-Grill (Auf Tisch), 1 Zone 493 x 352 mm

Modelle

INSTINCT Griddle 3.5

INSTINCT Griddle 5



INSTINCT Griddle 3.5/5

- Realtime Temperature Control System RTCSmp
- Temperatureinstellung 50 - 230°C
- Spezielle Induktion Antihafbratplatte
- Timerfunktion
- Besonders energieeffizient
- Besonders kurze Aufheizzeit
- Absolut gleichmässige Wärmeverteilung
- Verzögerungsfreie Regelung der Brattemperatur
- Komfortabel und betriebssicher

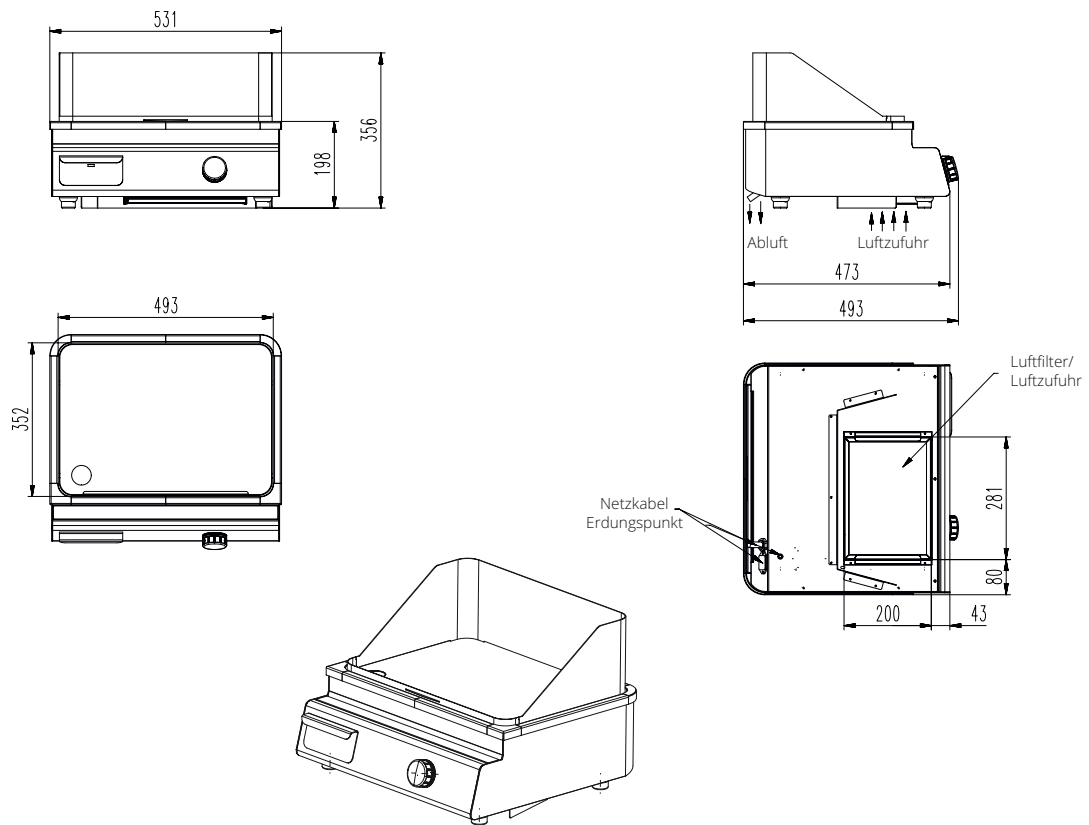
Eigenschaften

- Deutlich reduzierter Energieverbrauch dank hocheffizienter Induktionstechnologie mit optimalem Energietransfer zwischen Bratplatte und Bratgut
- Speziell entwickelte Induktions-Bratplatte mit veredeltem Oberflächenschutz
- Berührungslose Mehrpunkt-Temperaturmessung und gradgenaue Temperaturführung über den gesamten Bratzeitraum und auf gesamter Bratfläche für optimale Bratergebnisse dank RTCSmp Technologie.
- Komfortables Braten ohne Erwärmung der Umgebung dank direktem Hitze-transfer von Bratplatte zu Bratgut per Induktion
- Besonders hohe Betriebssicherheit dank vielfältiger Schutzfunktionen
- Kurze Aufheizzeit von 20 - 200°C in 3 ½ Minuten mit 5 kW und 4 ½ Minuten mit 3.5 kW
- Einfach zu reinigen dank ausbaubarem, waschbarem und wieder verwendbarem Luftfiltereinsatz
- Äusserst robust und für den Dauereinsatz in der Gastronomie entwickelt
- Umstellung der Temperaturanzeige von Grad C auf grad F
- Reduktion der maximalen Leistung von 100 % auf 25 %
- Erkennung der Netzspannung und automatisches Einlesen der optimalen
- Parameter 1-phasige Ausführung (bis 3.5 kW) von 208 V - 240 V: weltweit identisch
- Garantie: 2 Jahre auf Teile

Lieferausstattung

- RTCSmp Steuerung/Überwachung
- Höhenverstellbare, arretierbare Füsse
- Waschbarer Luftfiltereinsatz
- Spritzschutz
- Bratspatel
- Edelstahlschwamm





Alle Angaben in mm

Anzahl Zonen	1
Mass Bratplatte B x T	493 x 352 mm
Temperatureinstellung	50 bis 230°C
Gehäuse	Cr-Ni-Stahl

Modell	INSTINCT Griddle 3.5	INSTINCT Griddle 5
Leistung Watt	1 x 3500	1 x 5000
Elektro-Anschluss V/Hz	208-240/50-60/1	380-440/50-60/3 208/50-60/3
Abmessungen B x T x H mm	531 x 493 x 198 mm	531 x 493 x 198 mm
Gewicht kg	28	30